

СОВРИКИ
ПРОГРЕССИВНЫЕ ТЕХНОЛОГИИ
ИНСТРУКЦИЯ

СОБЕРИ
6 РАЗНЫХ
РОБОТОВ **6 в 1**

СИГВЕЙ-РОБОТ

8+

Сигвей-робот 6 в 1

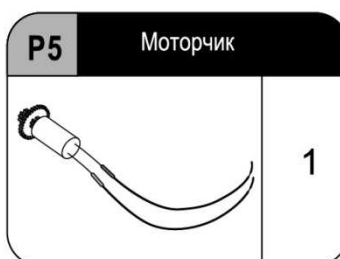
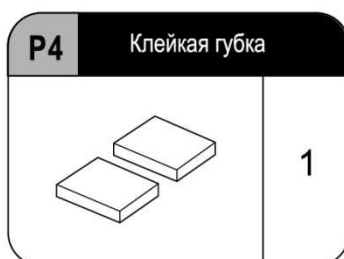
Введение

«Сигвей-робот 6 в 1» – это инновационная игрушка, работающая на солнечной энергии, которая может трансформироваться в шесть различных модулей!
Игрушки, работающие от солнечной энергии, в особенности те, которые детям предстоит собрать самостоятельно, – это идеальный вариант для творческого и активного обучения ребёнка. «Сигвей-робот» позволит детям, соединяя между собой детали (инструменты не потребуются), создать шесть различных моделей: робота, самокат, ветряк, самолёт, вертолёт и катамаран. Каждая модель работает от солнечной мини-панели либо галогенной лампы (в помещении) – и игрушка буквально оживает на ваших глазах!
Играя с собственноручно собранной игрушкой, дети не только познакомятся с принципом работы на солнечной энергии, но и получают огромное удовольствие!

Вам понадобятся:



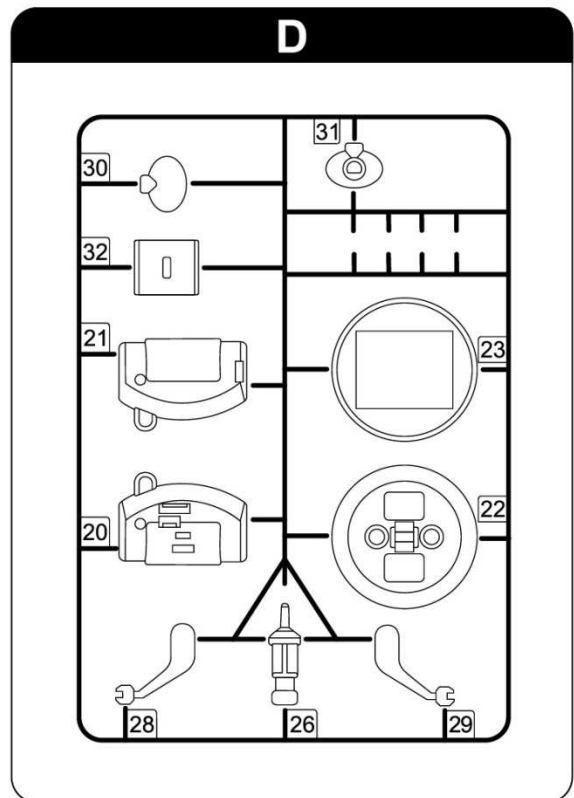
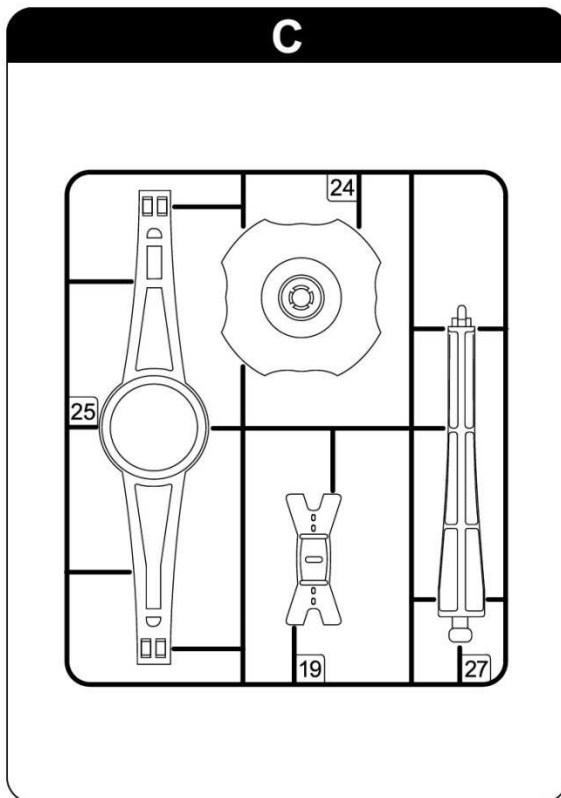
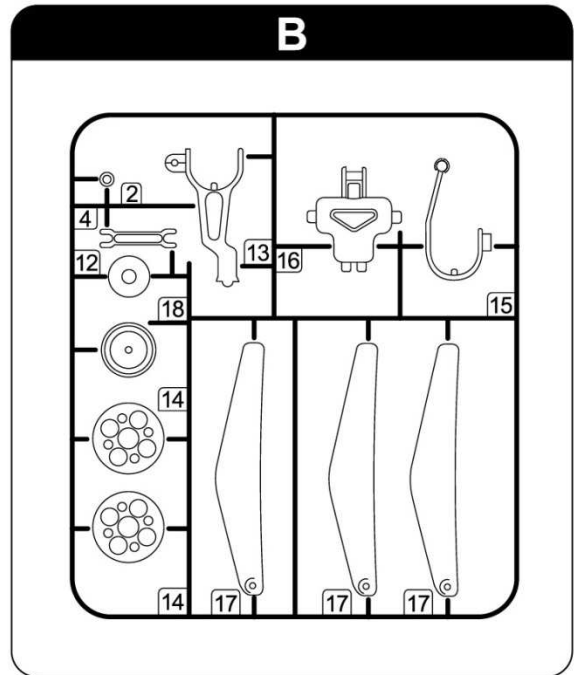
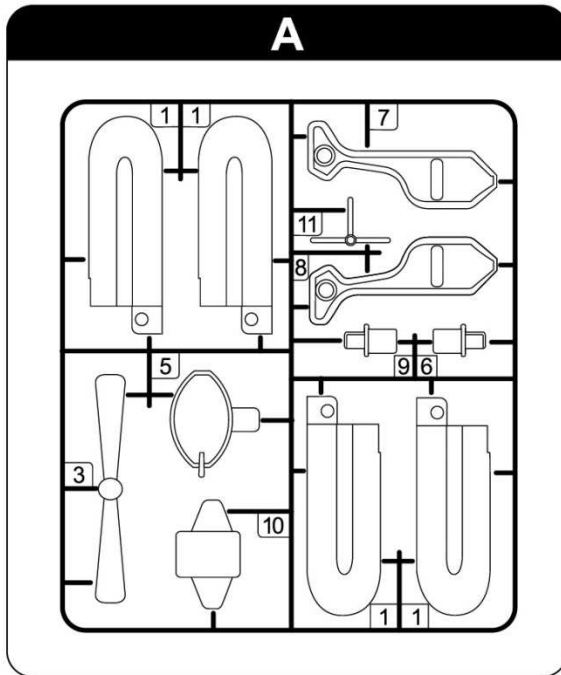
Механические детали:





Пластиковые детали:

Вырежьте пластиковые детали в указанной последовательности.

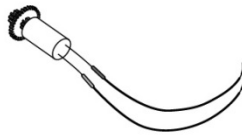


Сборка редуктора А

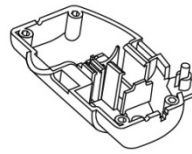
Необходимые детали



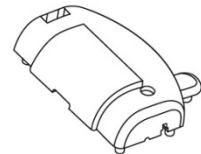
P3



P5

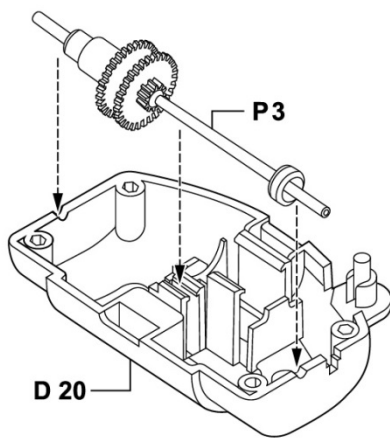


D 20

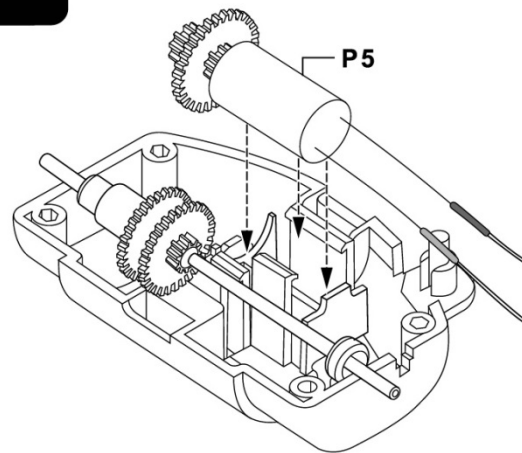


D 21

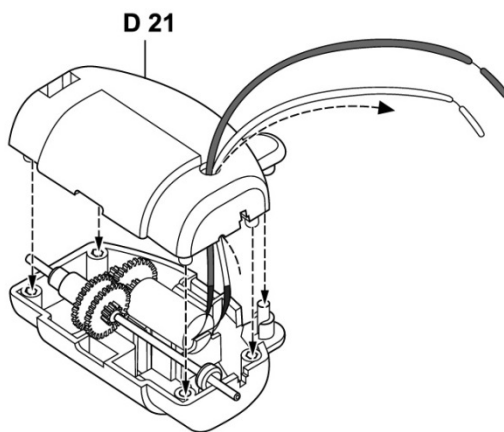
1



2

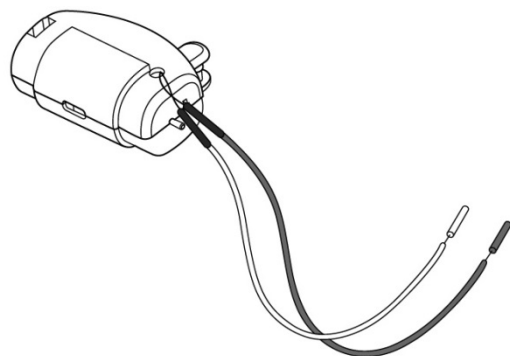



3



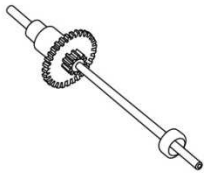
4

Готово!

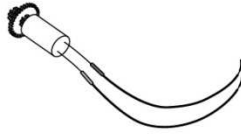


 Сборка редуктора В

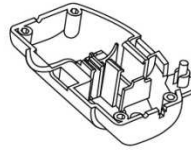
Необходимые детали



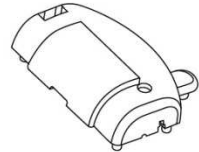
P2



P5

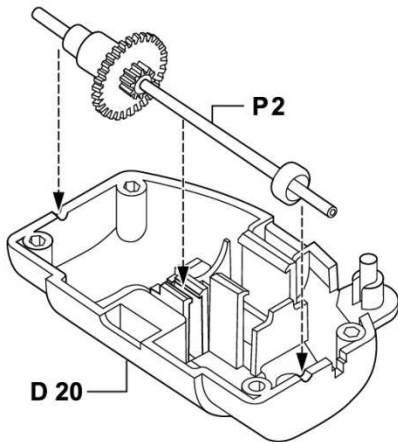


D 20

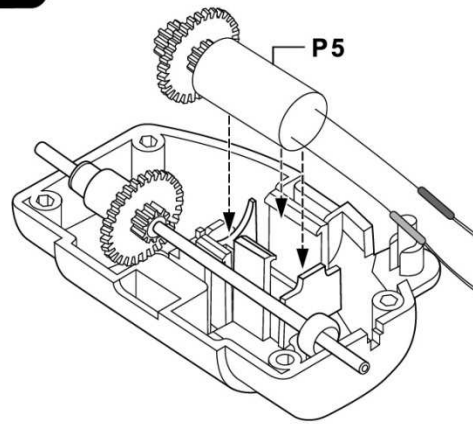


D 21

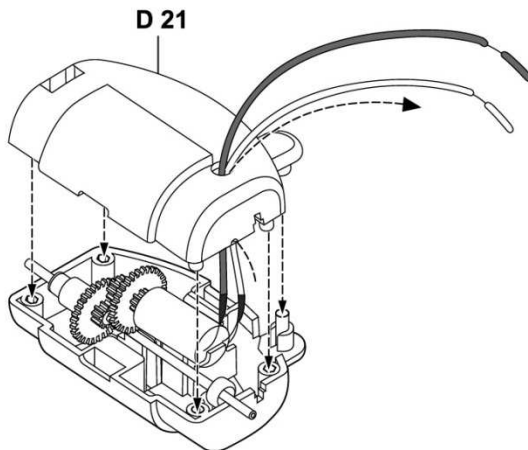
1



2

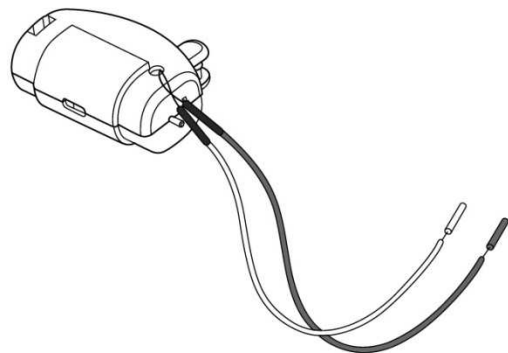


3



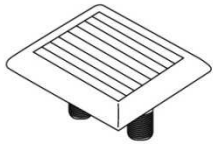
4

Готово!

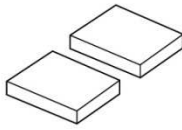


Сборка солнечной батареи

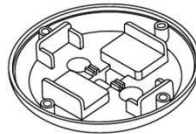
Необходимые детали



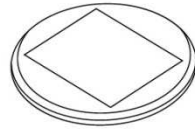
P1



P4

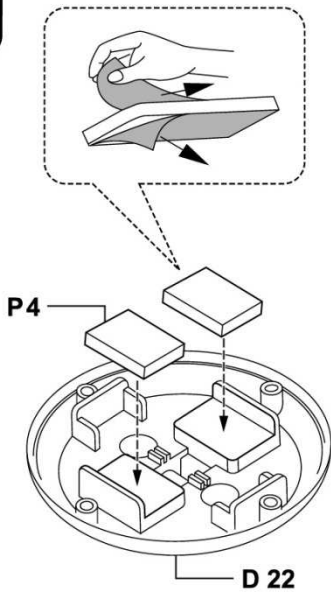


D 22

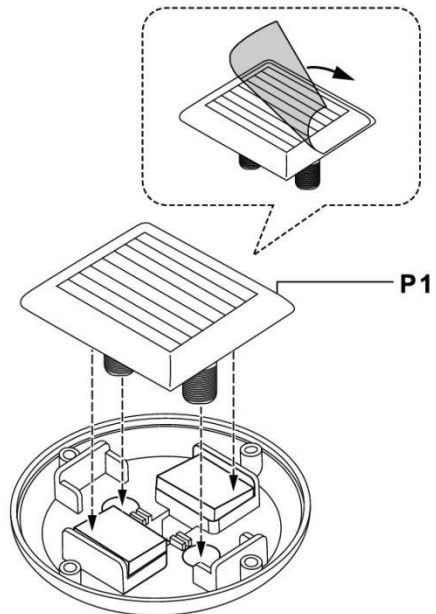


D 23

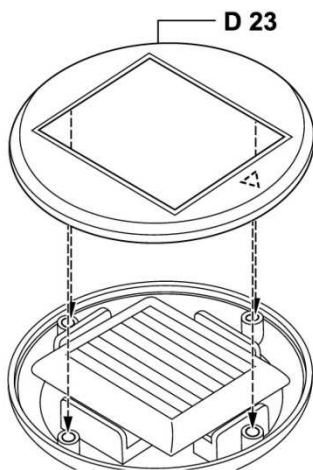
1



2



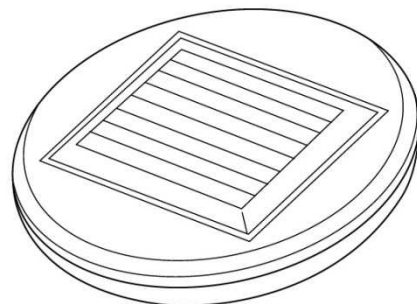
3




Установите, как показано
треугольником

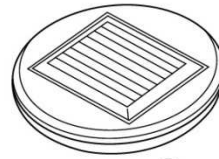
4

Готово!



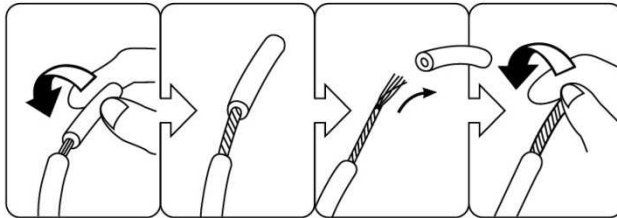
 Сборка солнечного модуля

Необходимые детали

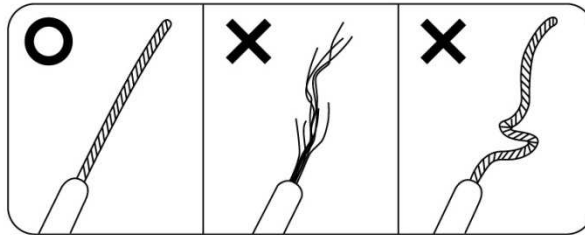


Солнечная батарея

1 Оголите и закрутите конец провода

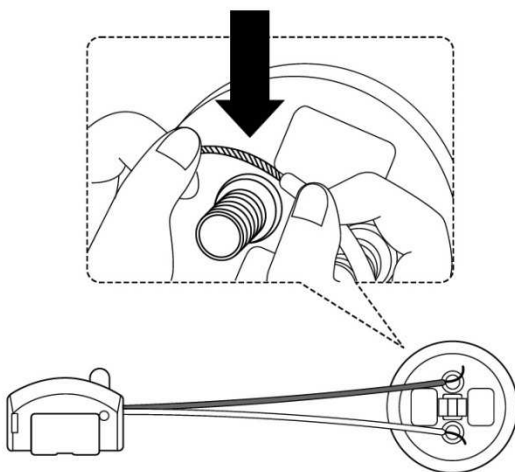


2



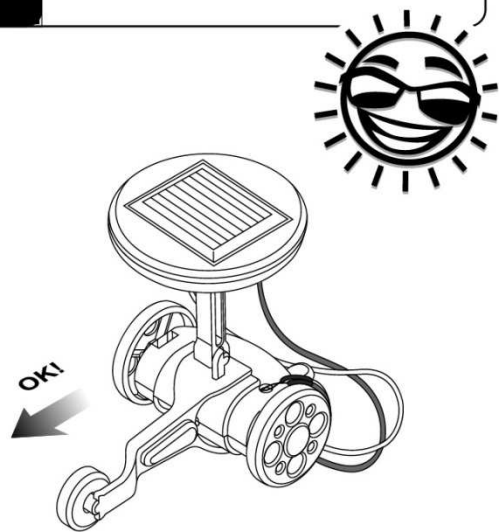
3

Редуктор | Соедините | Солнечная батарея



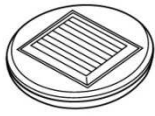
4

Готово!



Робот

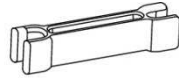
Необходимые детали



Солнечная батарея



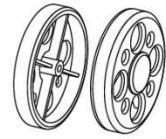
Редуктор А



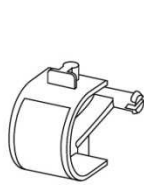
В 4



В 12



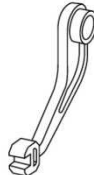
В 14



В 15



В 16



Д 29



Д 28

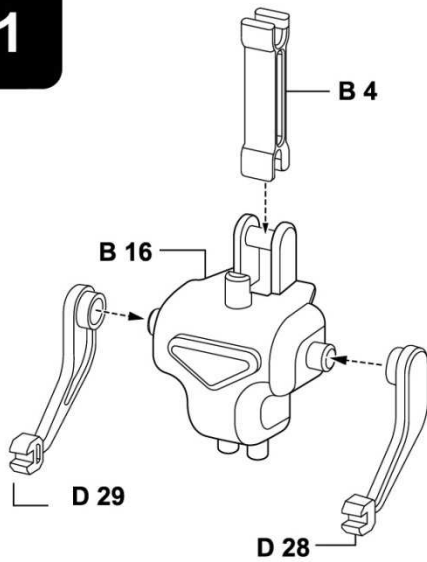


Д 30

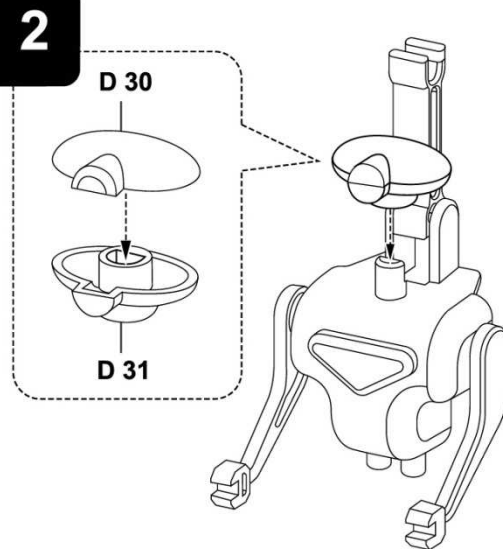


Д 31

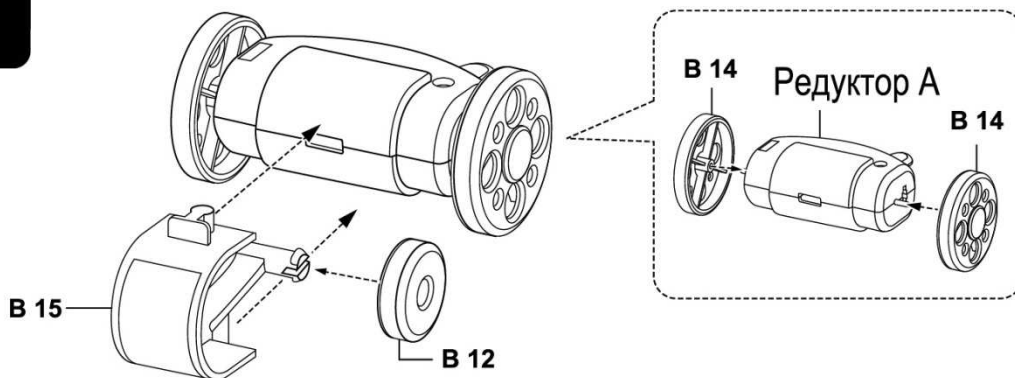
1



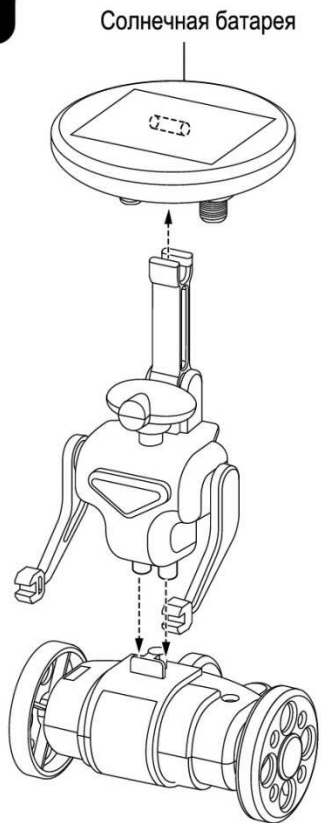
2



3



4

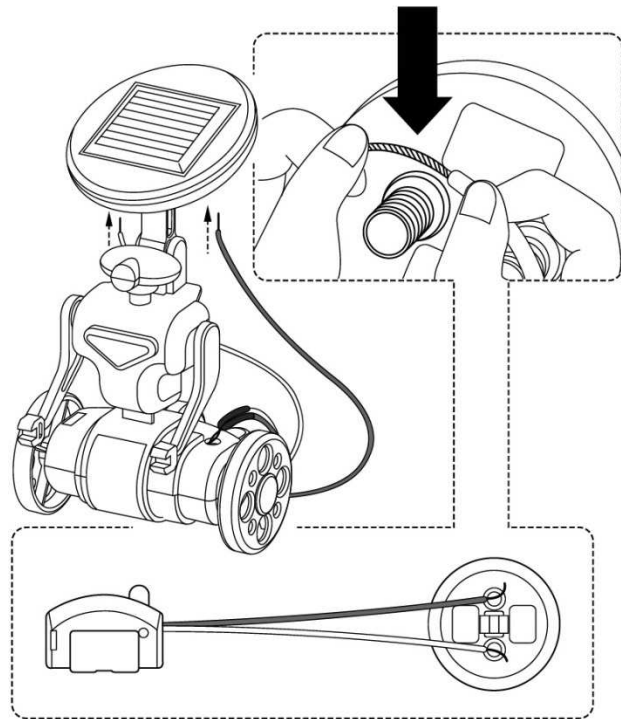


5

Солнечная батарея

Соедините

Редуктор



6

Готово!



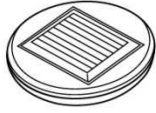
⚠ ВНИМАНИЕ!

Долго находясь на солнце, игрушка может нагреваться! Не прикасайтесь к солнечной панели и редуктору во время и сразу после работы игрушки во избежание ожога. Убедитесь, что игрушка остыла, прежде чем брать её.



Самокат

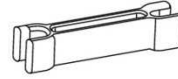
Необходимые детали



Солнечная батарея



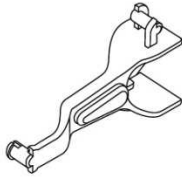
Редуктор А



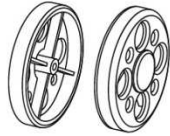
В 4



В 12

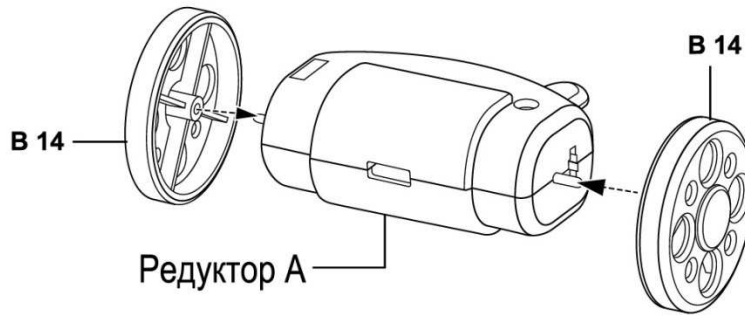


В 13

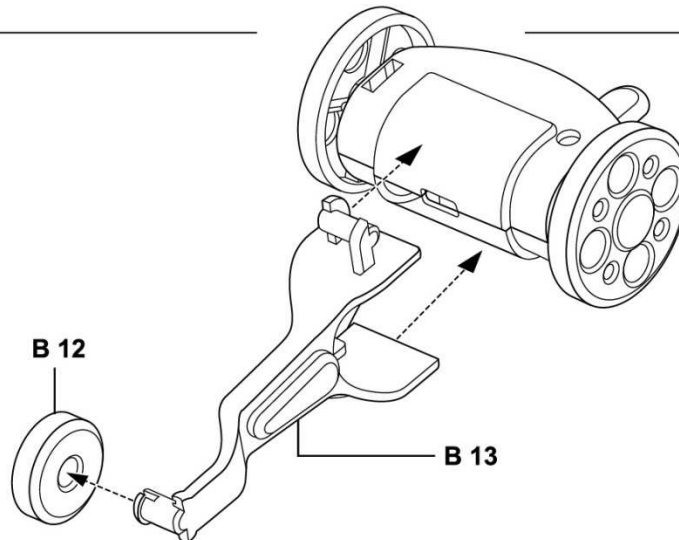


В 14

1

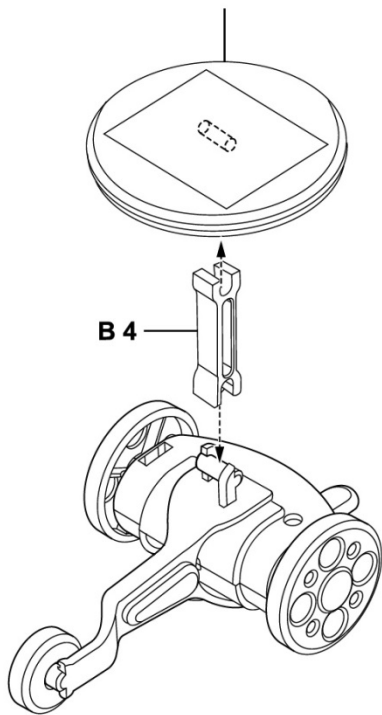


2



3

Солнечная батарея

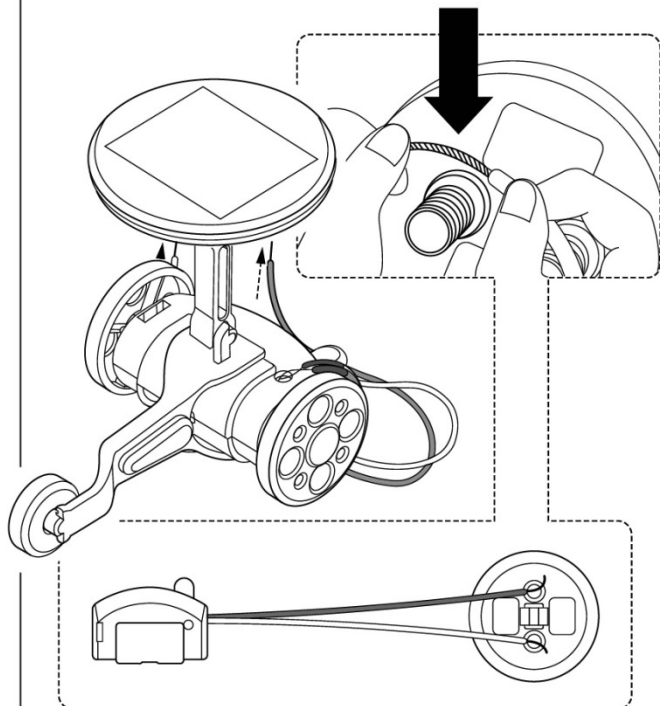


4

Редуктор

Соедините

Солнечная батарея



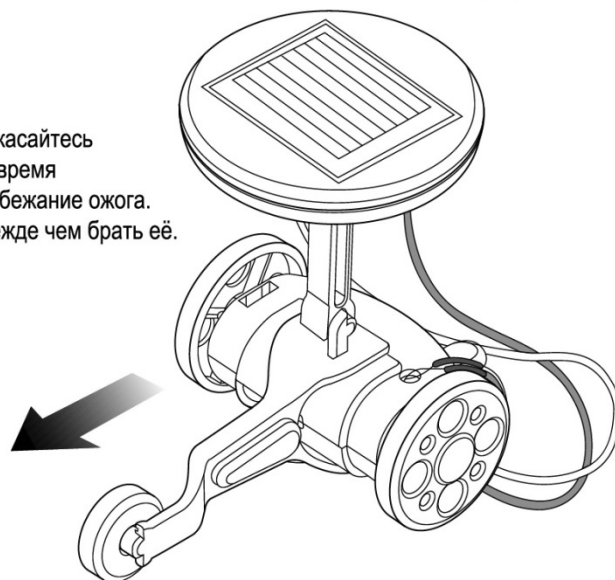
5

Готово!



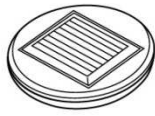
⚠ ВНИМАНИЕ!

Долго находясь на солнце, игрушка может нагреваться! Не прикасайтесь к солнечной панели и редуктору во время и сразу после работы игрушки во избежание ожога. Убедитесь, что игрушка остыла, прежде чем брать её.



Ветряк

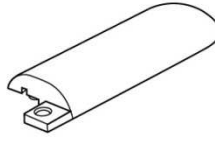
Необходимые детали



Солнечная батарея



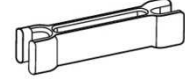
Редуктор В



A 1 × 4



B 2



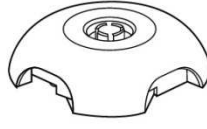
B 4



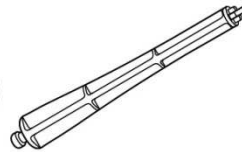
B 17 × 3



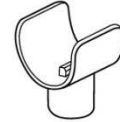
B 18



C 24

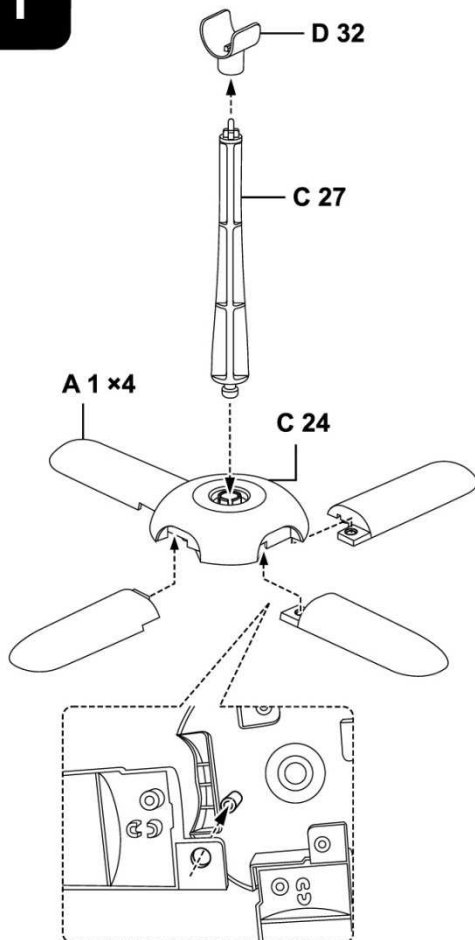


C 27

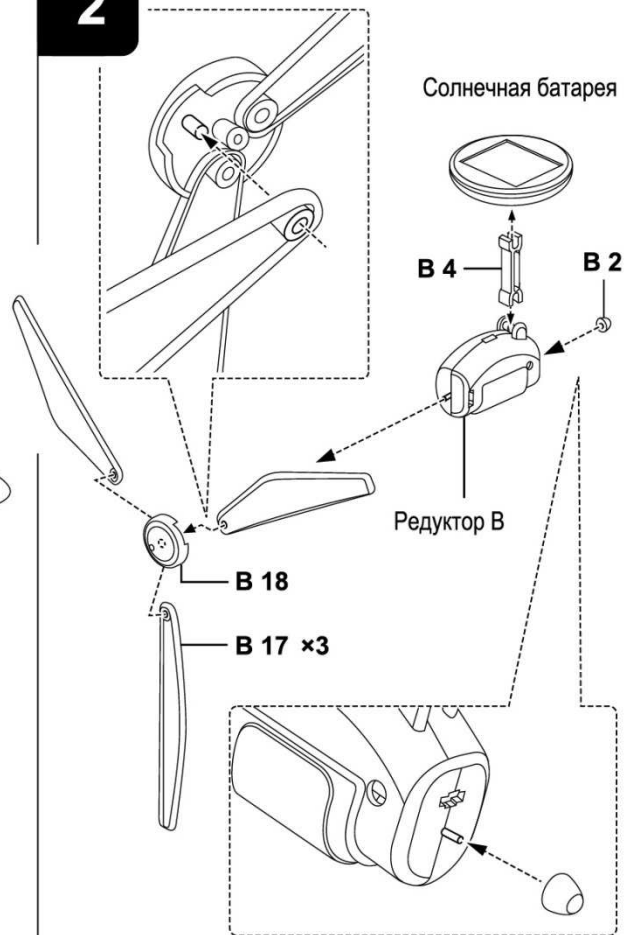


D 32

1



2

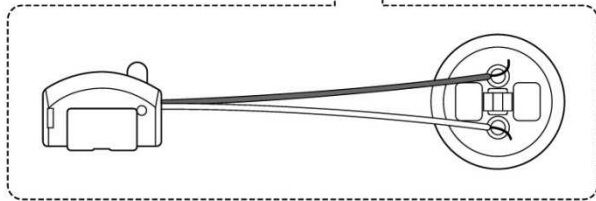
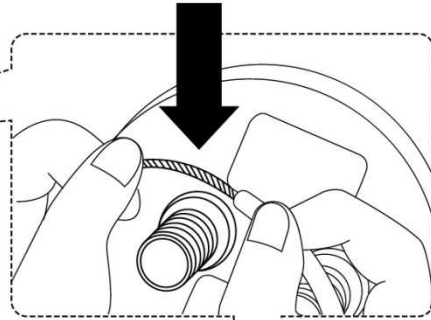
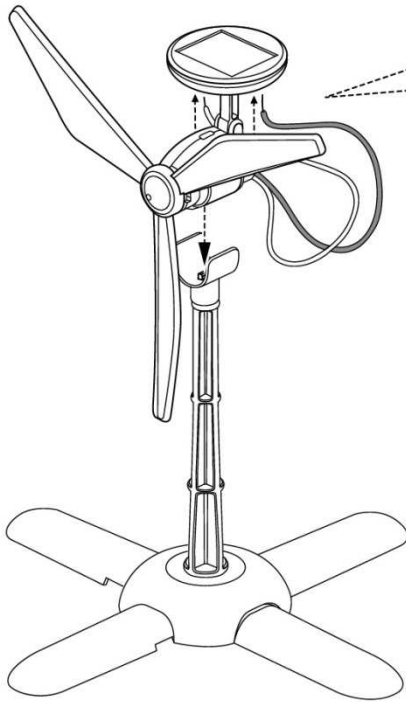


3

Редуктор

Соедините

Солнечная
батарея



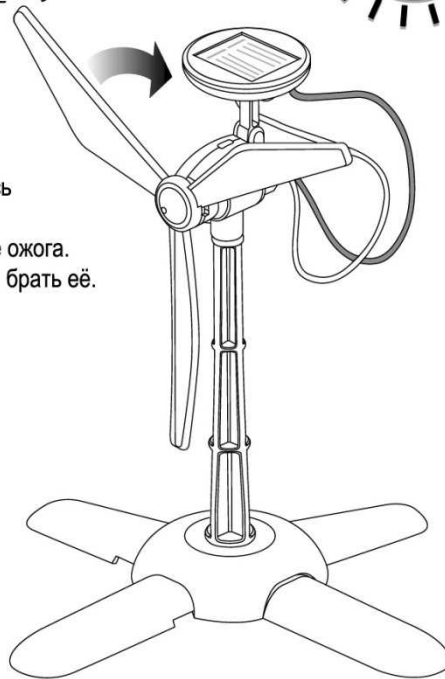
4

Готово!



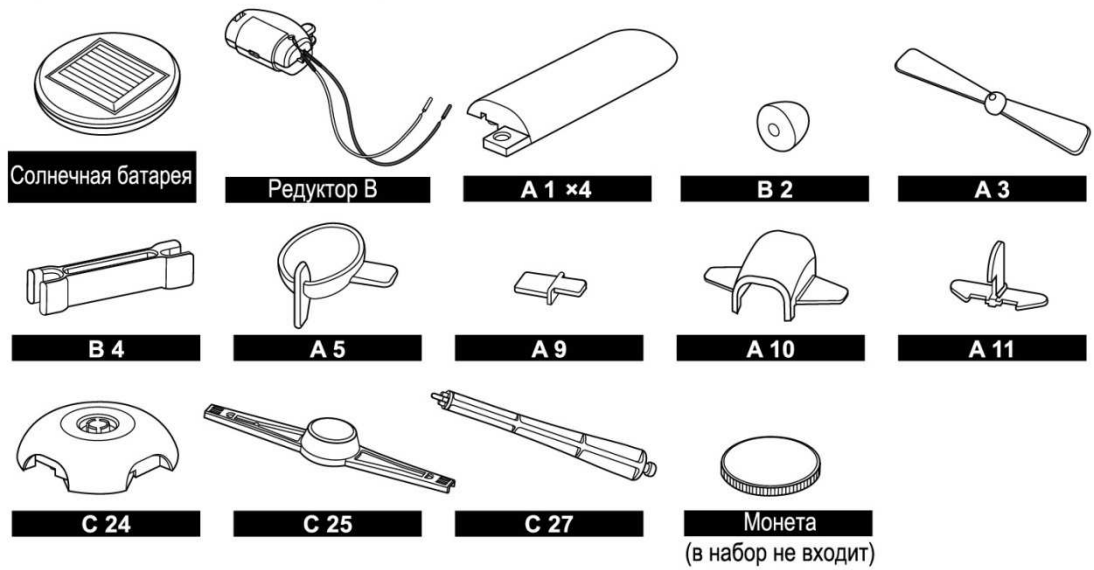
⚠ ВНИМАНИЕ!

Долго находясь на солнце, игрушка может нагреваться! Не прикасайтесь к солнечной панели и редуктору во время и сразу после работы игрушки во избежание ожога. Убедитесь, что игрушка остыла, прежде чем брать её.

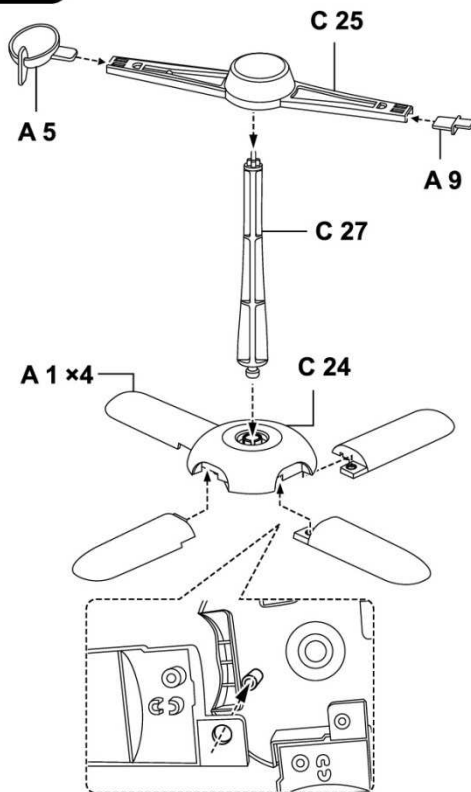


Самолёт

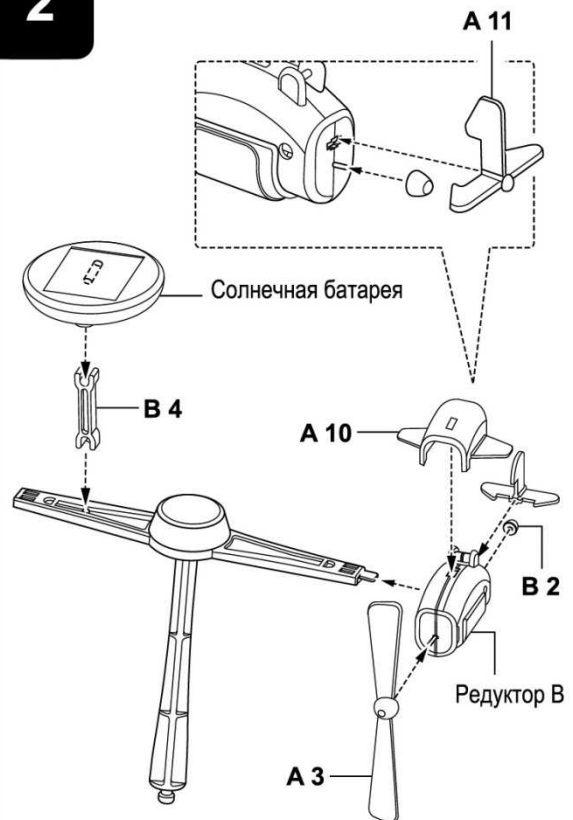
Необходимые детали



1



2

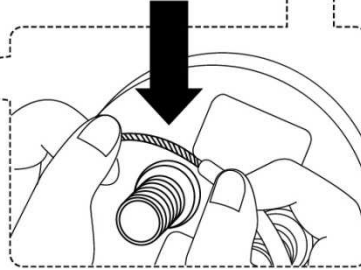
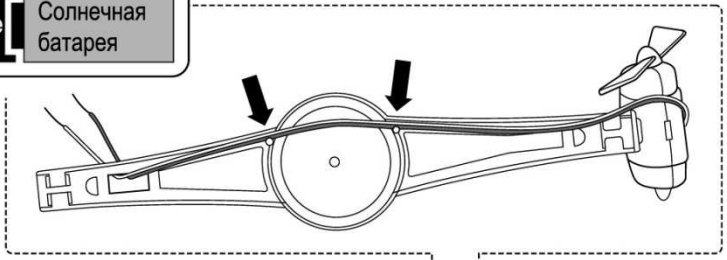
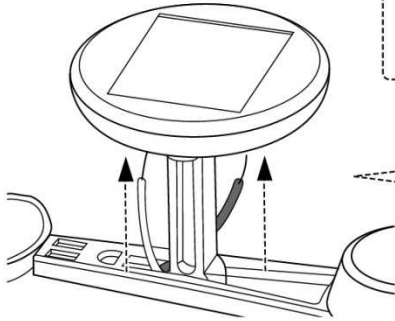


3

Редуктор

Соедините

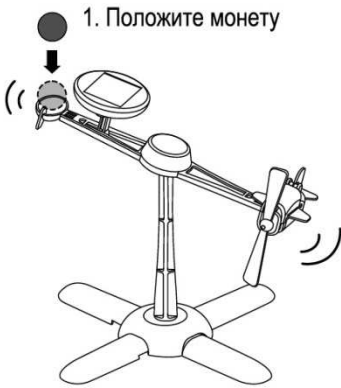
Солнечная
батарея



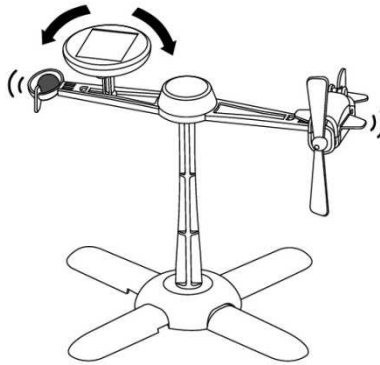
4

Как играть

1. Положите монету



2. Отрегулируйте солнечную батарею, чтобы сбалансировать равновесие

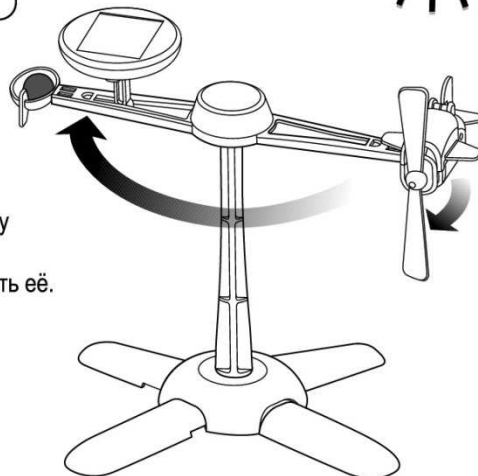


5

Готово!

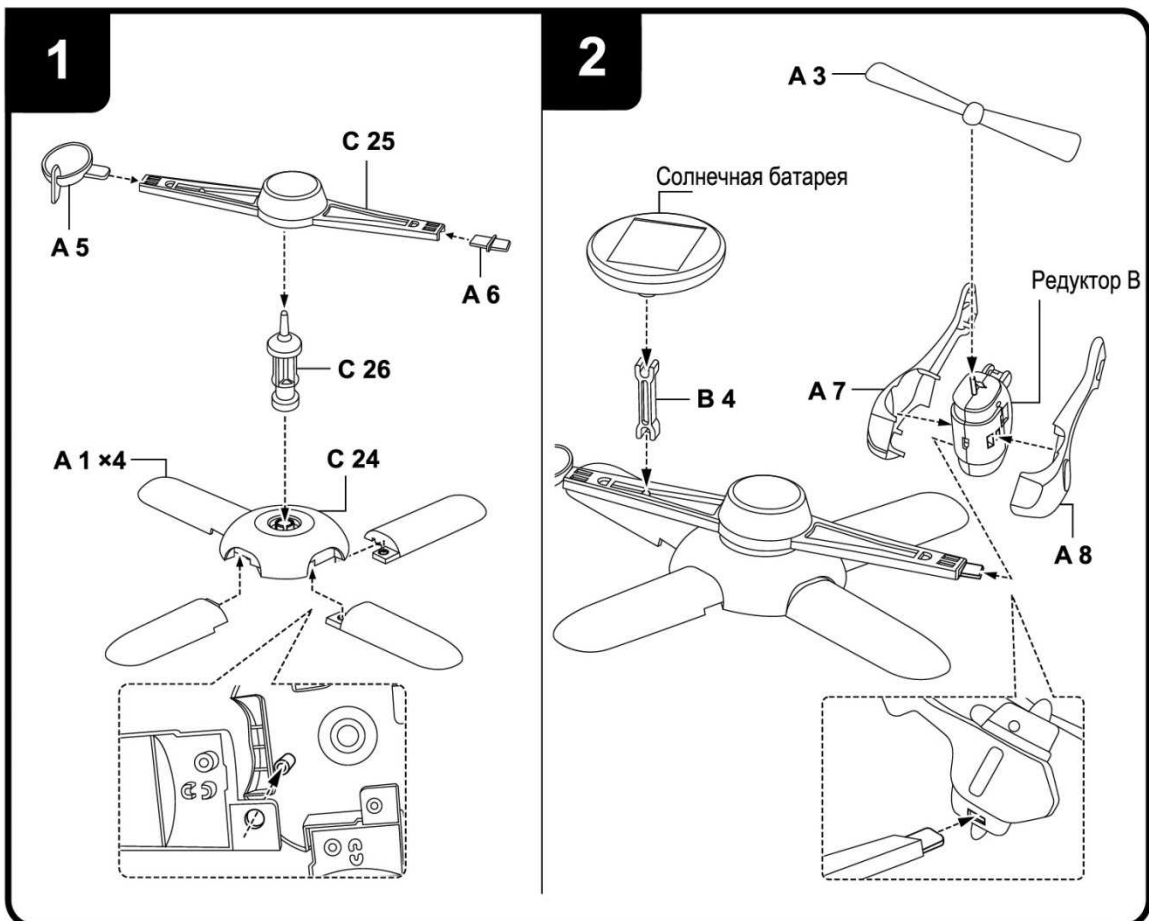
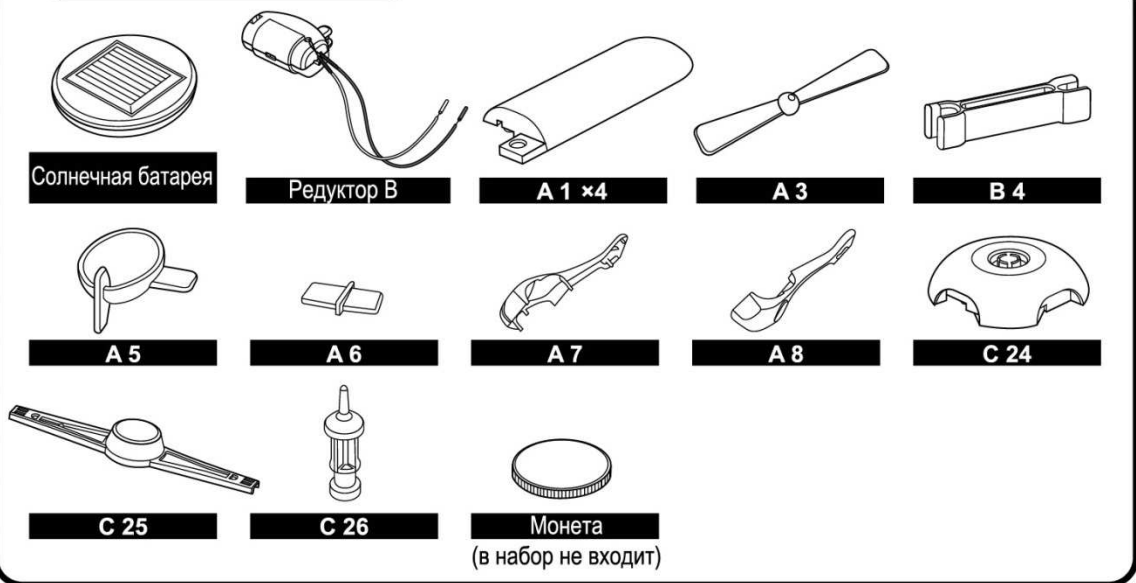
⚠ ВНИМАНИЕ!

Долго находясь на солнце, игрушка может нагреваться! Не прикасайтесь к солнечной панели и редуктору во время и сразу после работы игрушки во избежание ожога. Убедитесь, что игрушка остыла, прежде чем брать её.



Вертолёт

Необходимые детали

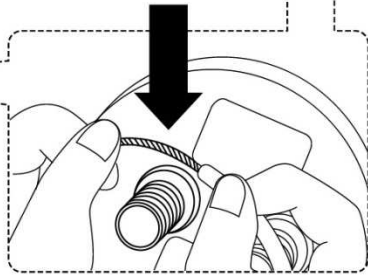
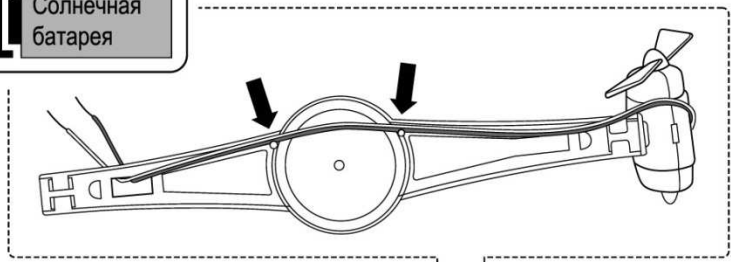
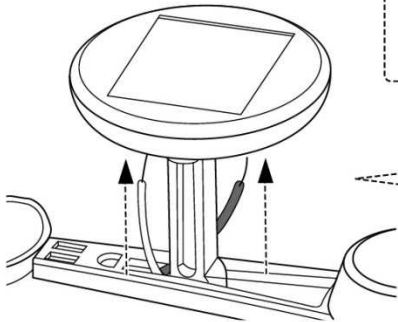


3

Редуктор

Соедините

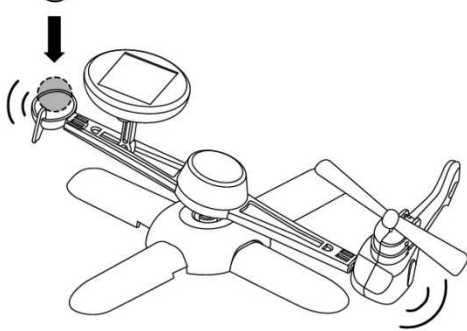
Солнечная
батарея



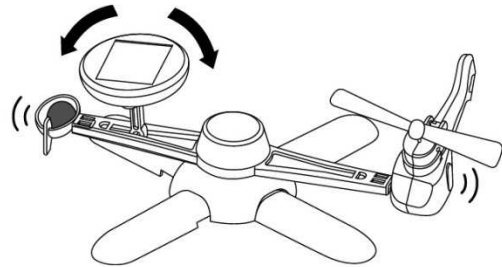
4

Как играть

1. Положите монету



2. Отрегулируйте солнечную батарею, чтобы сбалансировать равновесие

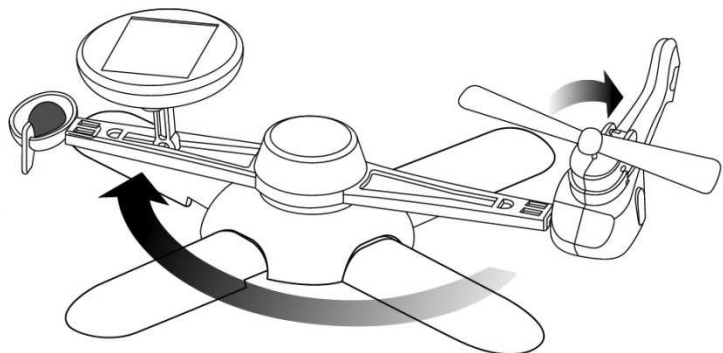


5

Готово!

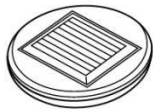
 ВНИМАНИЕ!

Долго находясь на солнце, игрушка может нагреваться! Не прикасайтесь к солнечной панели и редуктору во время и сразу после работы игрушки во избежание ожога. Убедитесь, что игрушка остыла, прежде чем брать её.



Катамаран

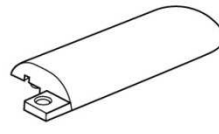
Необходимые детали



Солнечная батарея



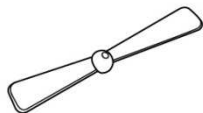
Редуктор В



А 1 × 4



С 19



А 3

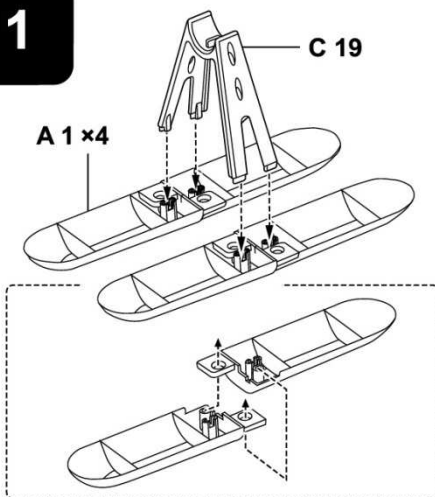


В 4



В 2

1

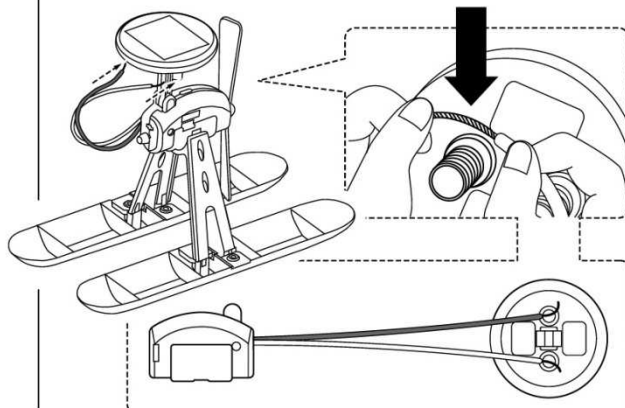


3

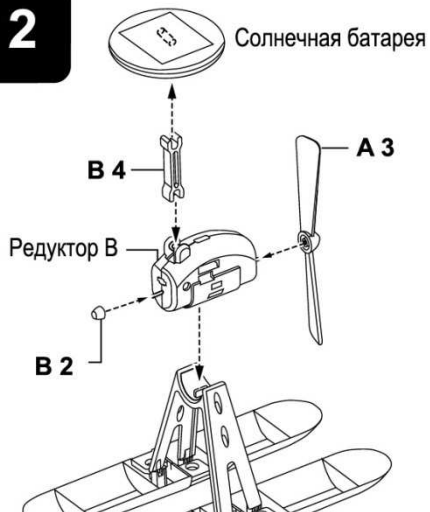
Редуктор

Соедините

Солнечная батарея



2

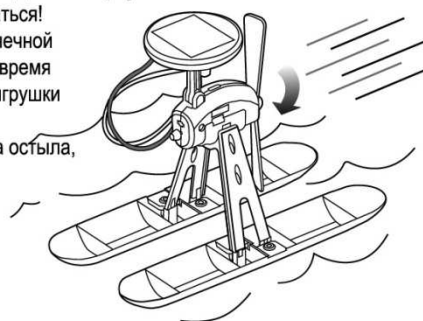


4

ГОТОВО!

⚠ ВНИМАНИЕ!

Долго находясь на солнце, игрушка может нагреваться! Не прикасайтесь к солнечной панели и редуктору во время и сразу после работы игрушки во избежание ожога. Убедитесь, что игрушка остыла, прежде чем брать её.



☀ Пришло время повеселиться!



1. Играйте на улице под прямыми солнечными лучами.
Лучше всего игрушка будет работать в солнечный день.
2. Для игры дома используйте галогенную лампу мощностью от 100 Вт.
Игрушка не будет работать в пасмурный день, в тени, под непрямыми солнечными лучами или под флуоресцентной лампой.

СВРЯЖИ
ПРОГРЕССИВНЫЕ ТЕХНОЛОГИИ



СИГВЕЙ-РОБОТ



EAC

SL-0080



ЕЩЕ БОЛЬШЕ ВЫБОРА НА WWW.SIMA-LAND.RU